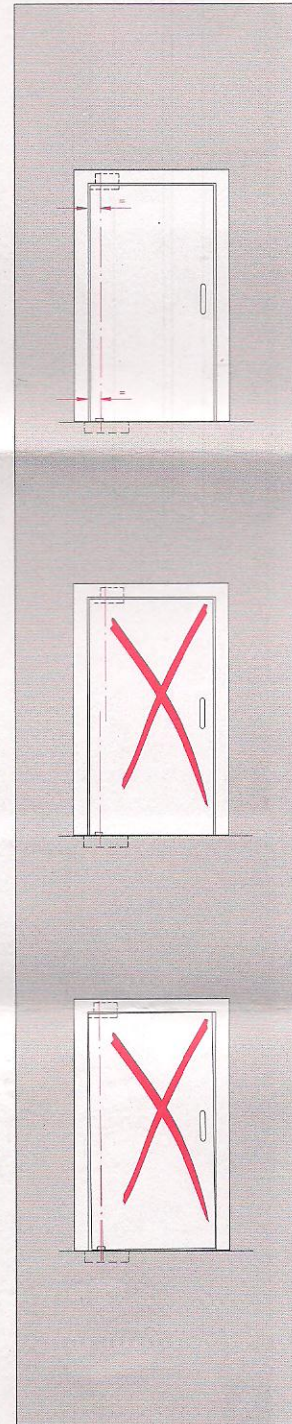
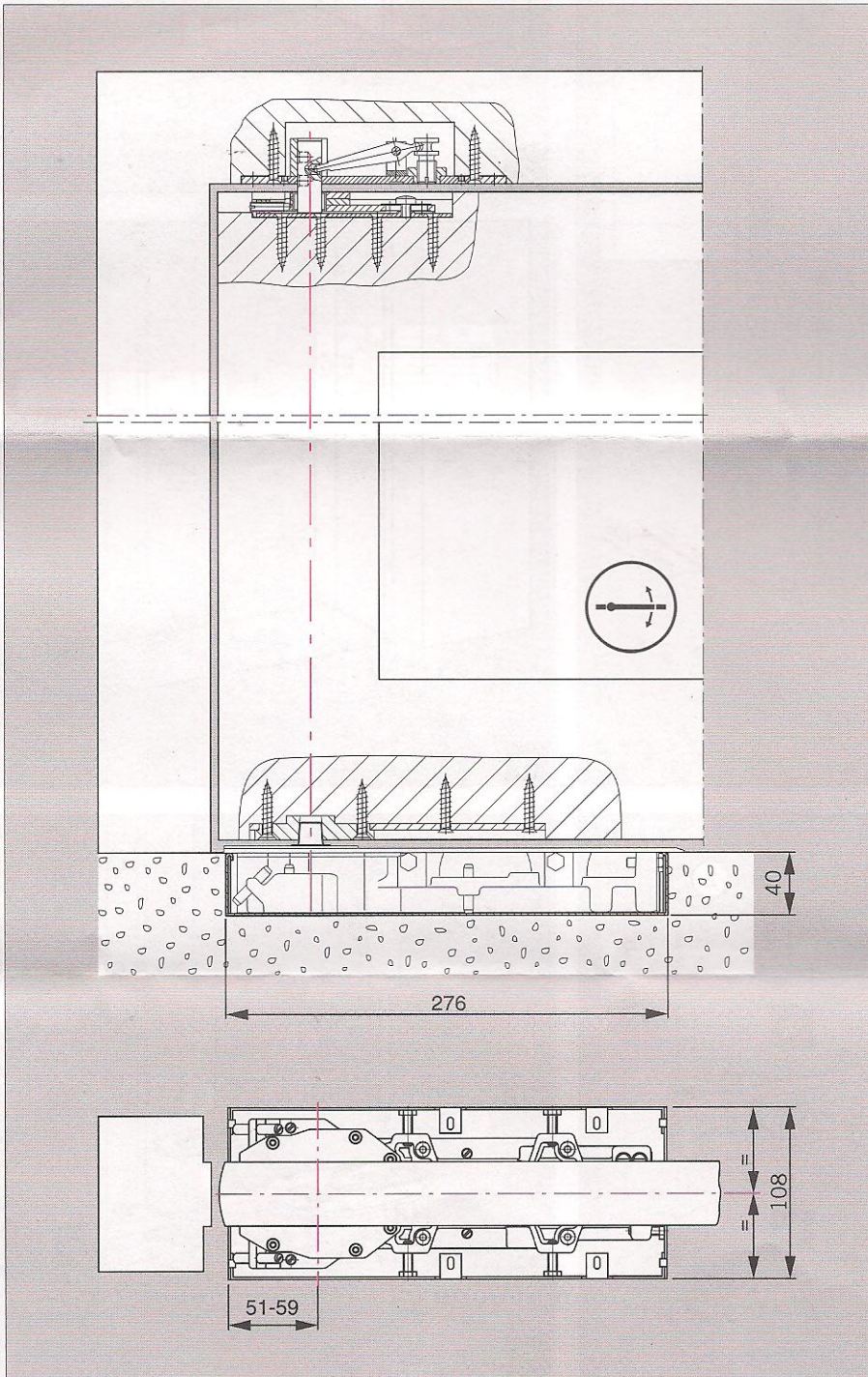
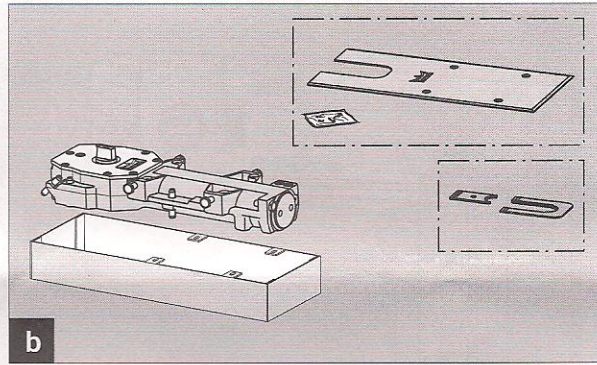
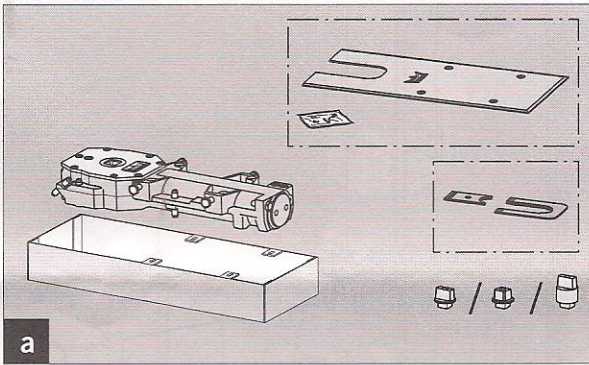
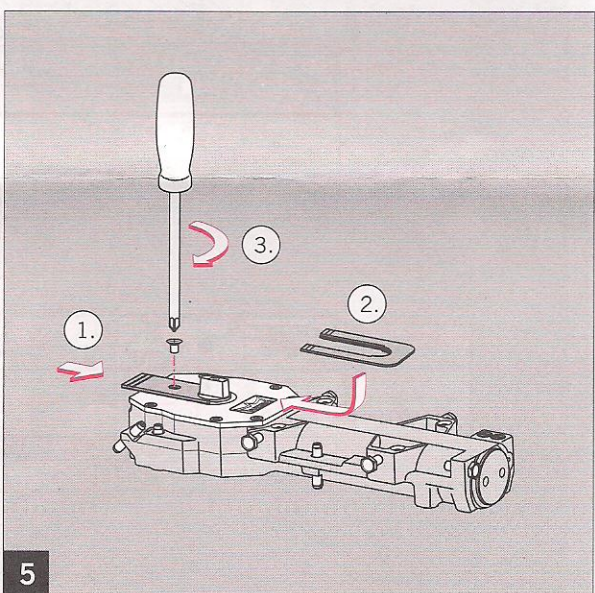
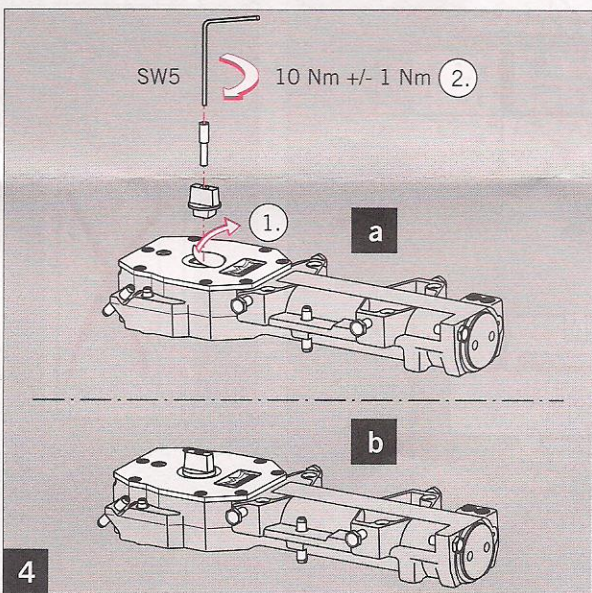
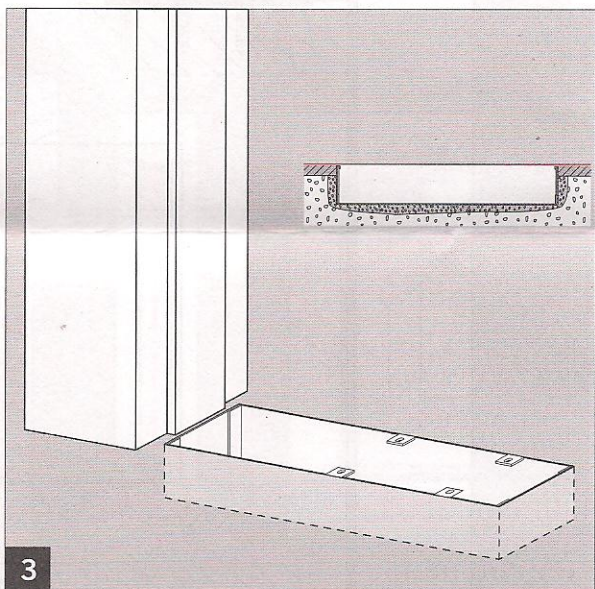
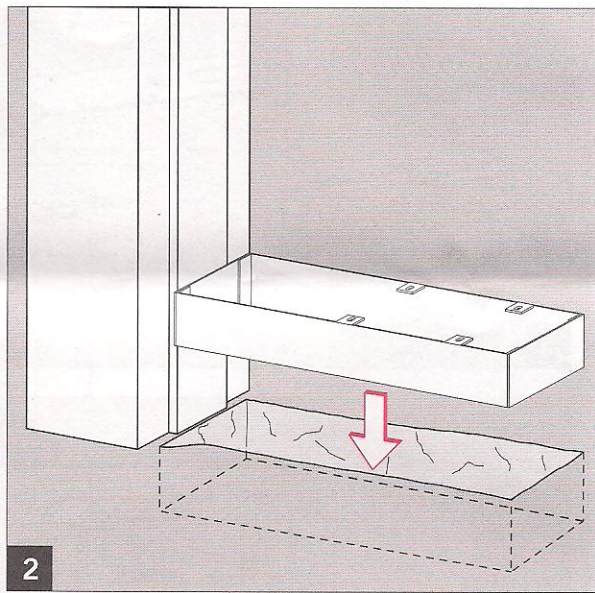
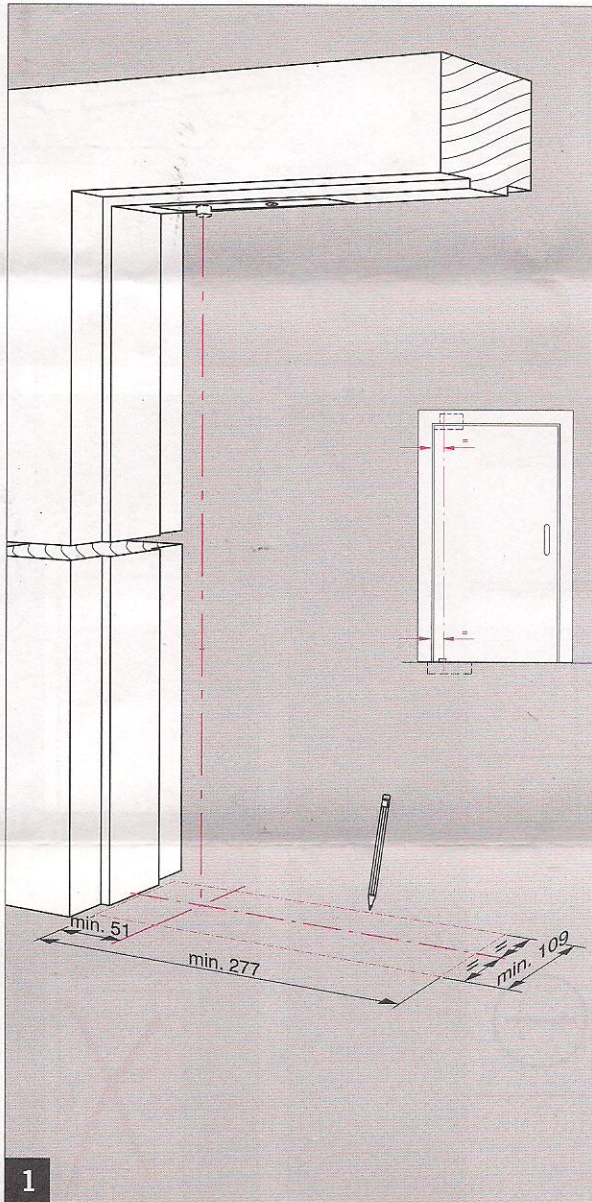
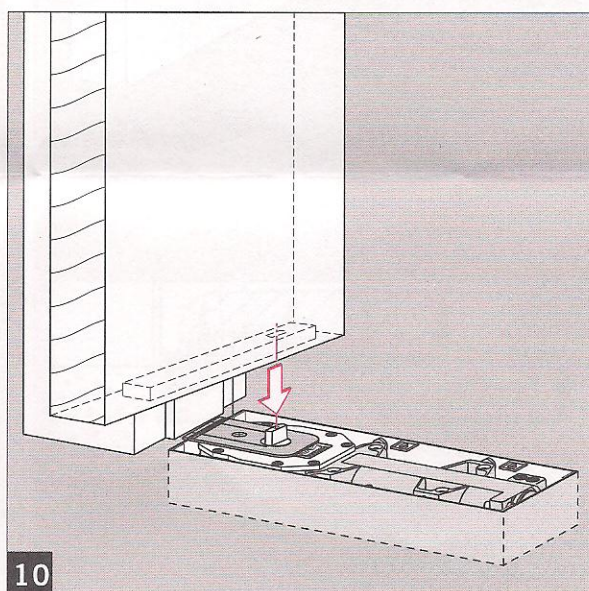
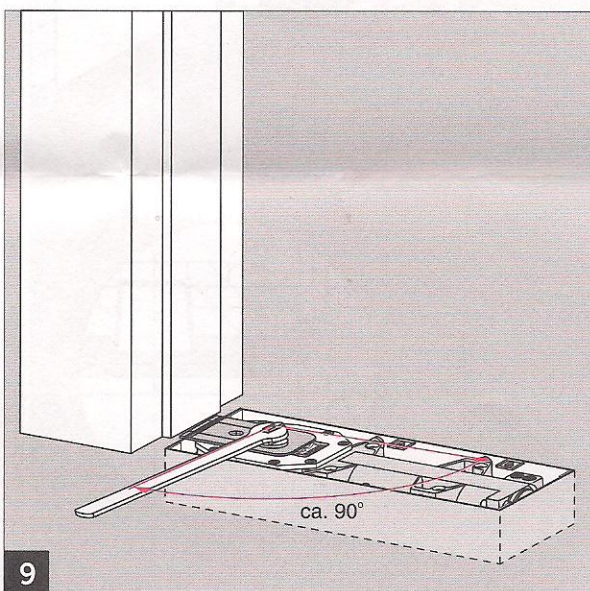
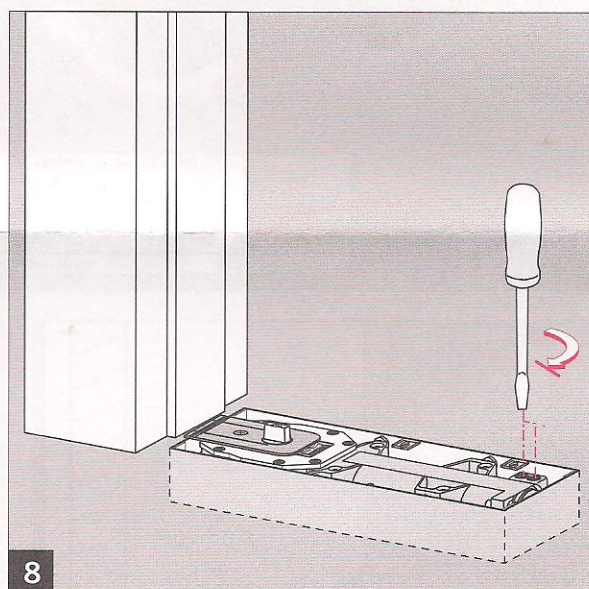
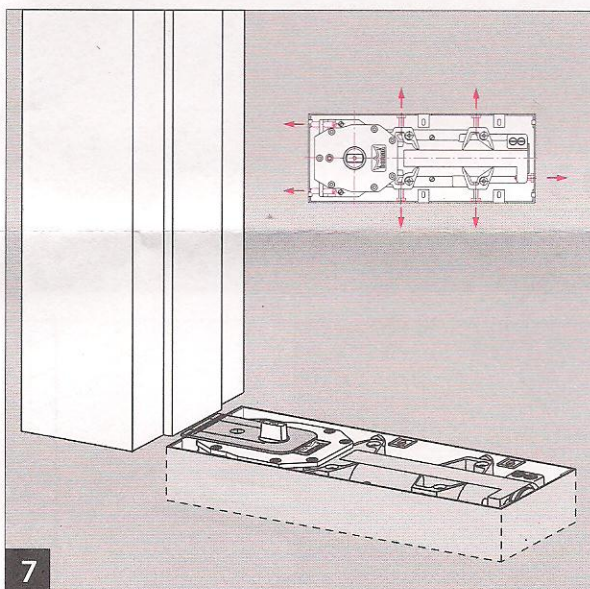
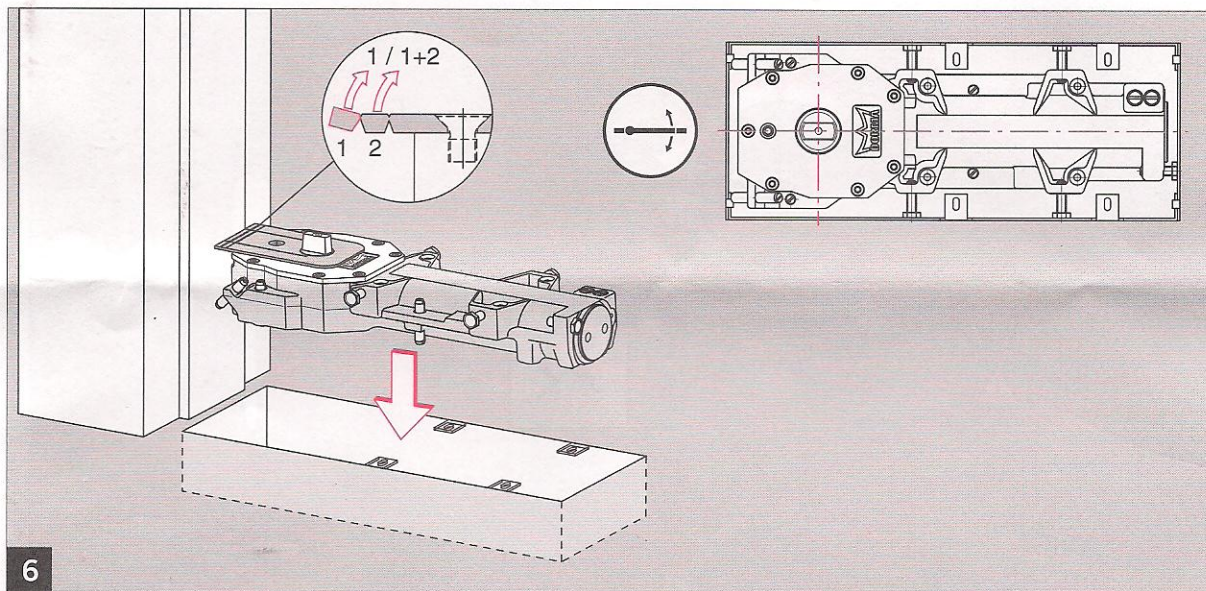


WN056058 45532
07/07







251xxxxx

250xxxxx

! = Türstopper
Door stop
Butoir de porte
Fermaporta
Tope de puerta

0432-BPR 0052	EN 1154:1996+A1:2002	3	8	3	1	1	4
		3	8	4	1	1	4

DORMA GmbH + Co. KG
Postfach 4009
58 247 Ennepetal

04

Dangerous substances: None

14

Änderungen vorbehalten
Subject to change without notice

15

16